

# Trekhaken - Attelages - Anhängervorrichtungen - Tow bars



**Audi A4 Sedan + Audi A4 Avant**  
**01/2001 - ... 12/2001 - ...**



**GDW Ref. 1333**

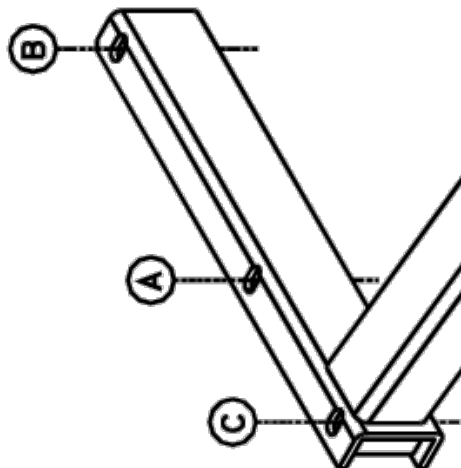
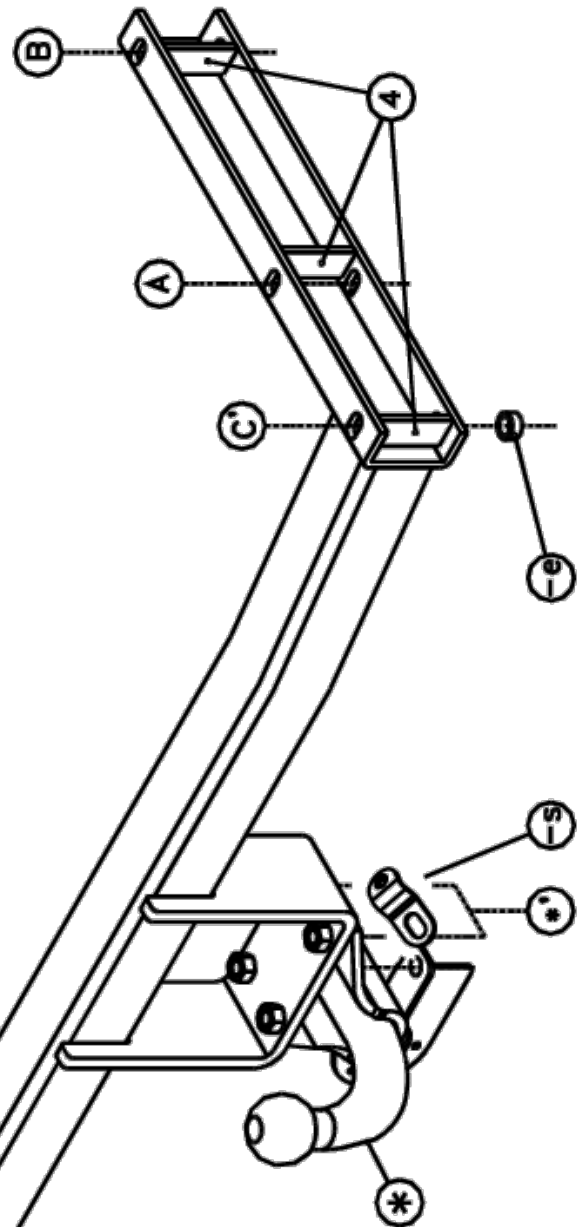
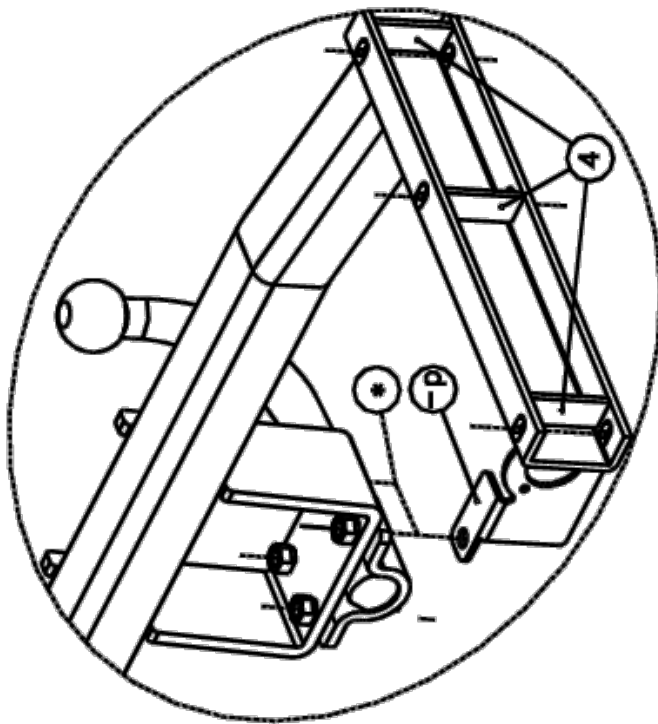
**EEC APPROVAL N°: e6\*94/20\*0319\*01**

$\begin{array}{ccc} \text{max} \downarrow \text{kg} & \times & \text{max} \downarrow \text{kg} \\ \text{---} \text{car} & & \text{---} \text{trailer} \end{array}$	$\times 0,00981 \leq 10,45 \text{ kN}$
$\begin{array}{ccc} \text{max} \downarrow \text{kg} & + & \text{max} \downarrow \text{kg} \\ \text{---} \text{car} & & \text{---} \text{trailer} \end{array}$	
$\text{s/}$	$= 80 \text{ kg}$
$\text{Max. --- trailer}$	$= 2000 \text{ kg}$

**GDW nv - Hoogmolenwegel 23 - B-8790 Waregem**  
**TEL. 32(0)56 60 42 12(5) - FAX. 32(0)56 60 01 93**  
 Email: [gdw@gdwtowbars.com](mailto:gdw@gdwtowbars.com) - Website: [www.gdwtowbars.com](http://www.gdwtowbars.com)



**Audi A4 Sedan + Audi A4 Avant**  
**01/2001 - ... 12/2001 - ...**  
**Ref. 1333**





# Audi A4 Sedan + Audi A4 Avant

01/2001 - ... 12/2001 - ...

**Ref. 1333**

## Montagehandleiding

- 1) Demonteer de bumper en de stootbalk met bevestigingssteunen.  
Verwijder eveneens de binnenbekleding en grondbekleding uit de koffer.
- 2) Plaats de trekhaak door de twee armen van de trekhaak in het chassis te schuiven zodat de punten (A) van de trekhaak komen te passen met de punten waar de stootbalk was vastgemaakt. (B) past met voorziene boringen in het chassis die afgedekt zijn met kleefband. Uiteraard dient deze kleefband verwijderd te worden.  
Breng de bouten, rondsels en moeren in en span alles goed aan.
- 3) Verwijder de bevestigingssteunen van de stootbalk en snij vervolgens een stukje uit van 160mm x 40mm (160mm gezien in de breedte van de wagen en 40mm gemeten vanaf de rand).  
Monteer de stootbalk tegen de punten (C) en (C') van de trekhaak.  
Plaats indien nodig (afhankelijk van constructiejaar) het monterebuisje (-e) tussen de stootbalk en de trekhaak bij punt (C').
- 4) Maak een insnijding onderaan in het midden van de bumper van 160mm breed en 40mm gemeten vanaf de rand.  
Maak eveneens een kleine uitsparing voor de contactdoos.  
Plaats vervolgens de bumper terug.
- 5) Monteren van (\*) en goed aanspannen.  
Binnenbekleding van de koffer terugplaatsen.

## Samenstelling

1 trekhaak referentie 1333	
1 kogelstang T43K006	(*-*')
4 bouten M12x40	(*-*')
4 borgrondrels M12	(*-*')
4 bouten M10x110	(A-B)
4 borgrondrels M10	(A-B)
2 moeren M10	(B)
6 rondsels 30x10,5x2,5	(A-B)
1 veiligheidsschakel (-s) (800053)	(*')
1 monterebuisje (-e)	(C')
1 stekkerdooshouder (P03)	(*)

*Alle bouten en moeren : kwaliteit 8.8*

### N.B.

Voor de maximum toegestane massa welke uw voertuig mag trekken dient U uw dealer te raadplegen.

Verwijder eventueel de bitumenlaag op de bevestigingsplaats van de trekhaak.

Opgepast bij het boren dat men geen remleiding, elektriciteitsdraden of brandstofleidingen beschadigt.



# Audi A4 Sedan + Audi A4 Avant

01/2001 - ...

12/2001 - ...

**Réf. 1333**

## **Notice de montage**

- 1) Démonter le pare-chocs et le butoir métallique complet, supports compris. Enlever le revêtement des parois du coffre ainsi que le tapis de sol.
- 2) Placer l'attelage en poussant les bras de celui-ci dans le châssis, de sorte que les points (B) se situent aux points où était fixé le butoir. Les points (B) correspondent aux trous pré-forés dans le châssis, ceux-ci sont recouverts d'une bande plastique qu'il faut enlever.  
Introduire les boulons et les rondelles et bien serrer.
- 3) Supprimer les supports du butoir et découper une petite pièce de 160mm de large et 40mm de profondeur (mesuré à partir du bord).  
Remonter le butoir sur les points (C) et (C') de l'attelage.  
Placer, si nécessaire, (dépendant de l'année de construction) le tube de montage (-e) entre le butoir et l'attelage au point (C').
- 4) Découper la partie inférieure du pare-chocs, au milieu, une pièce de 160mm de large et 40mm de profondeur (mesuré à partir du bord).  
Prévoir également un arrondi pour la prise de courant.  
Remonter le pare-chocs.
- 5) Monter le (\*) et serrer fortement le tout.  
Replacer le revêtement intérieur du coffre ainsi que le tapis de sol.

## **Composition**

1 attelage référence 1333	
1 tige T43K006	(*-*')
4 boulons M12x40	(*-*')
4 rondelles de sûreté M12	(*-*')
4 boulons M10x110	(A-B)
4 rondelles de sûreté M10	(A-B)
2 écrous M10	(B)
6 rondelles 30x10,5x2,5	(A-B)
1 anneau de sécurité (-s) (800053)	(*')
1 tube de montage (-e)	(C')
1 plaquette de fixation (P03)	(*)

*Tous les boulons et les écrous : qualité 8.8*

### Remarque

Pour le poids de traction maximum autorisé de votre voiture, consulter votre concessionnaire.  
Enlever la couche de bitume ou d'anti-tremblement qui recouvre éventuellement les points de fixation.



# Audi A4 Sedan + Audi A4 Avant

01/2001 - ...

12/2001 - ...

Ref. 1333

## Fitting instructions

- 1) Disassemble the bumper and the buffer beam with fixing supports. Also remove the inner coating and the floor covering in the trunk.
- 2) Place the tow bar by pushing the two arms of the tow bar in the chassis, so that points (A) of the tow bar match the provided drillings in the chassis, which are covered with adhesive tape. This tape has to be removed.  
Insert the bolts and washers and tighten everything firmly.
- 3) Remove the fixing supports of the buffer beam and make a small incision of 160mm x 40mm (160mm seen as from the width of the vehicle and 40mm from the rim).  
Assemble the buffer beam against points (C) and (C') of the tow bar.  
Place, if necessary, (depending on date of construction) mounting tube (-e) between the buffer beam and the tow bar by point (C').
- 4) Make an incision at the bottom in the middle of the bumper of 160mm wide and 40mm measured from the rim.  
Also make a small curve for the fixed connector.  
Re-install the bumper.
- 5) Assemble the (\*) and tighten firmly.  
Re-install the inner coating and floor covering in the trunk.

## Composition

1 tow bar reference 1333	
1 ball T43K006	(*-*')
4 bolts M12x40	(*-*')
4 security washers M12	(*-*')
4 bolts M10x110	(A-B)
4 security washers M10	(A-B)
2 nuts M10	(B)
6 washers 30x10,5x2,5	(A-B)
1 security shackle (-s) (800053)	(*')
1 mounting tube (-e)	(C')
1 socket plate (P03)	(*)

*All bolts and nuts : quality 8.8*

### Note

Please consult your cardealer or owners manual for the maximal permissible towing mass.  
Remove any bitumen coating on the fastening position for the tow bar.  
When drilling, be carefull not to damage any brake lines, electrical wiring or fuel lines.



# Audi A4 Sedan + Audi A4 Avant

01/2001 - ... 12/2001 - ...

## Ref. 1333

### Anbauanleitung

- 1) Stoßstange und Stoßbalken mit Befestigungsstützen abmontieren. Auch inner Belag und Bodenbekleidung aus den Koffer entfernen.
- 2) Anhängerkupplung setzen durch zwei Armen von Anhängerkupplung ins Rahmen zu schieben, so daß Punkte (A) von Anhängerkupplung passen mit Punkte wo Stoßbalken festgemacht waren. Punkte (B) paßt mit vorhandene Bohrungen ins Rahmen, die mit Klebestreifen abgedeckt sind. Diese Klebestreifen entfernen.  
Bolzen und Ritzel einbringen und sehr gut anspannen.
- 3) Befestigungsstützen von Stoßbalken entfernen und ein Stück von 160mm x 40mm ausschneiden (160mm weit gesehen von Fahrzeug und 40mm ab Rand).  
Stoßbalken gegen Punkte (C) und (C') von Anhängerkupplung montieren.  
Falls nötig (abhängig von Baujahr) Montierrohrchen (-e) zwischen Stoßbalken und Anhängerkupplung setzen bei Punkt (C').
- 4) Unten einen Einschnitt machen, in Mitte von Stoßstange, von 160mm weit und 40mm tief ab Rand. Gleichfalls eine kleine Rundung machen für die Steckdose.  
Stoßstange zurücksetzen.
- 5) (\*) montieren und gut anspannen.  
Inner Belag und Bodenbekleidung von Koffer zurücksetzen.

### Zusammenstellung

1 Anhängerkupplung Referenz 1333	
1 Kugelstange T43K006	(*-*')
4 Bolzen M12x40	(*-*')
4 Sicherheitsritzel M12	(*-*')
4 Bolzen M10x110	(A-B)
4 Sicherheitsritzel M10	(A-B)
2 Muttern M10	(B)
6 Ritzel 30x10,5x2,5	(A-B)
1 Sicherheitskettenglied (-s) (800053)	(*')
1 Montierrohrchen (-e)	(C')
1 Steckdosebehälter (P03)	(*)

*Alle Bolzen und Muttern : Qualität 8.8*

#### Hinweise

Die Maximale Anhängelast ihres Fahrzeuges können Sie im Fahrzeugschein oder im Benutzerhandbuch nachlesen.  
Im Bereich der Anlageflächen muß Unterbodenschutz und Antiröhmaterial entfernt werden.  
Vor dem Bohren prüfen, daß keine, dort eventuell Leitungen beschädigt werden können.

Trekhaken

Attelages



Anhängevorrichtungen Tow bars

Bouten - Boulons - Bolts - Bolzen  
Kwaliteit 8.8

DIN 912 - DIN 931 - DIN 933 - DIN 7991

M6  $\equiv$  10,8Nm of 1,1kgm  
M12  $\equiv$  88,3Nm of 9,0kgm

M8  $\equiv$  25,5Nm of 2,60kgm  
M14  $\equiv$  137Nm of 14,0kgm

M10  $\equiv$  52,0Nm of 5,30kgm  
M16  $\equiv$  211,0Nm of 21,5kgm

Bouten - Boulons - Bolts - Bolzen  
Kwaliteit 10.9

DIN 912 - DIN 931 - DIN 933 - DIN 7991

M6  $\equiv$  13,7Nm of 1,4kgm  
M12  $\equiv$  122,6Nm of 12,5kgm

M8  $\equiv$  35,3Nm of 3,6kgm  
M14  $\equiv$  194Nm of 19,8kgm

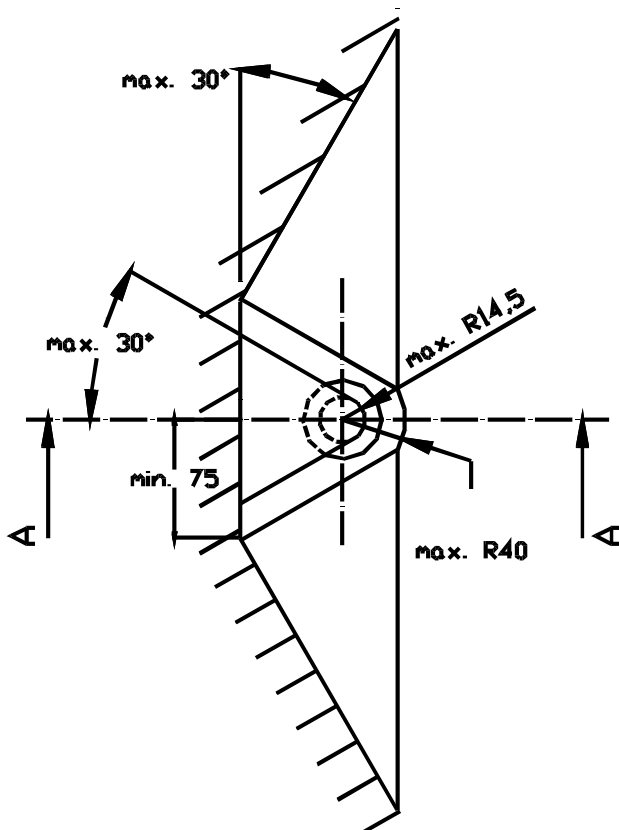
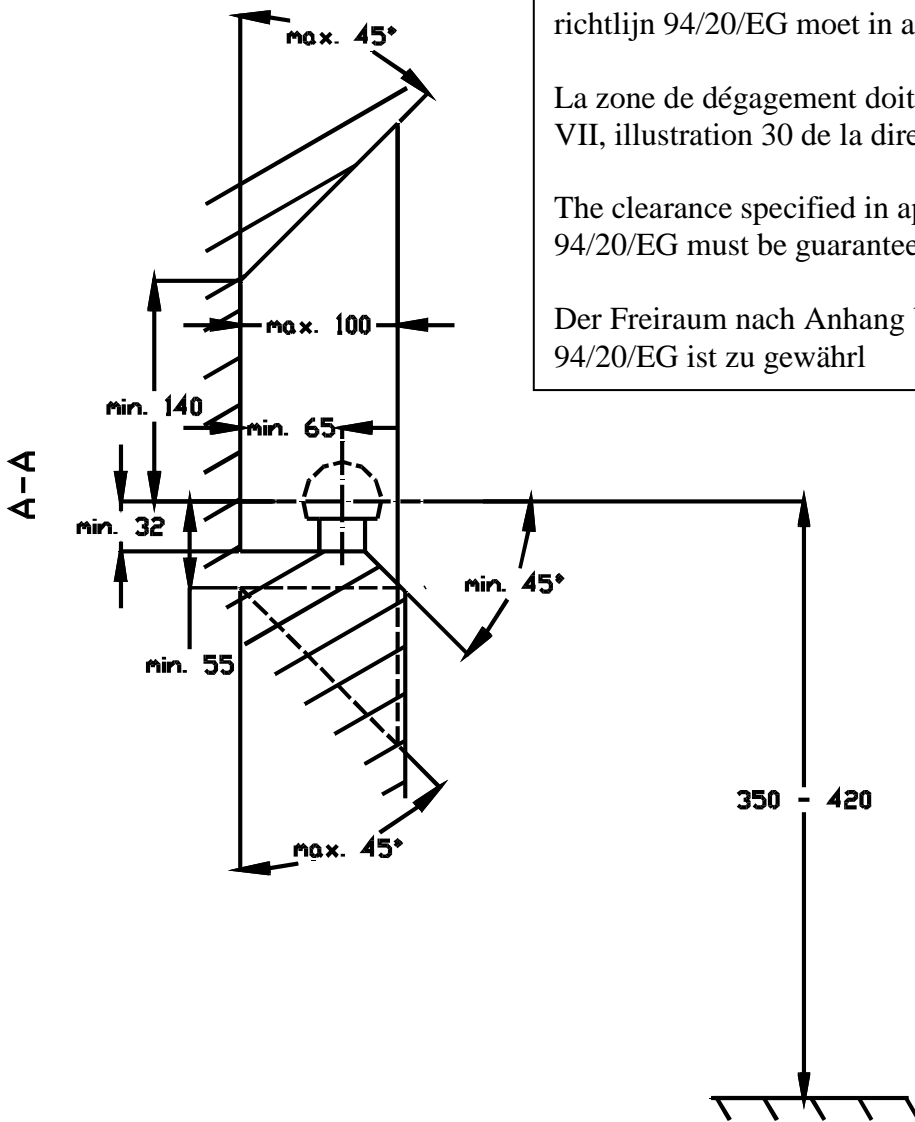
M10  $\equiv$  70,6Nm of 7,20kgm  
M16  $\equiv$  299,2Nm of 30,5kgm

De tussenruimte conform supplement VII, afbeelding 30 van de richtlijn 94/20/EG moet in acht worden genomen.

La zone de dégagement doit être garantie conformément à l'annexe VII, illustration 30 de la directive 94/20/CE.

The clearance specified in appendix VII, diagram 30 of guideline 94/20/EG must be guaranteed.

Der Freiraum nach Anhang VII, Abbildung 30 der Richtlinie 94/20/EG ist zu gewährleisten.



Bij toelaatbaar totaal gewicht van het voertuig

Pour poids total en charge autorisé du véhicule

At laden weight of the vehicle

Bei zulässigem Gesamtgewicht des Fahrzeuges